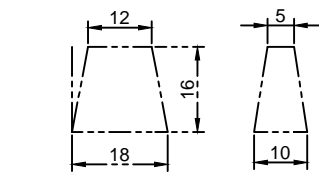
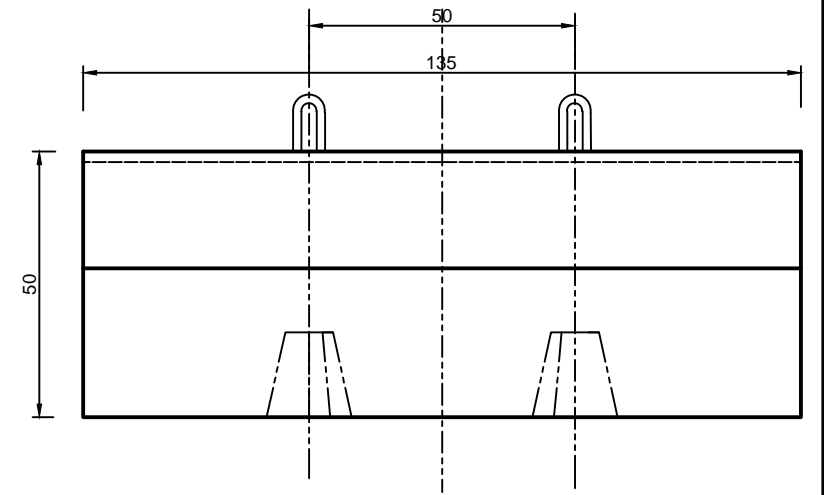
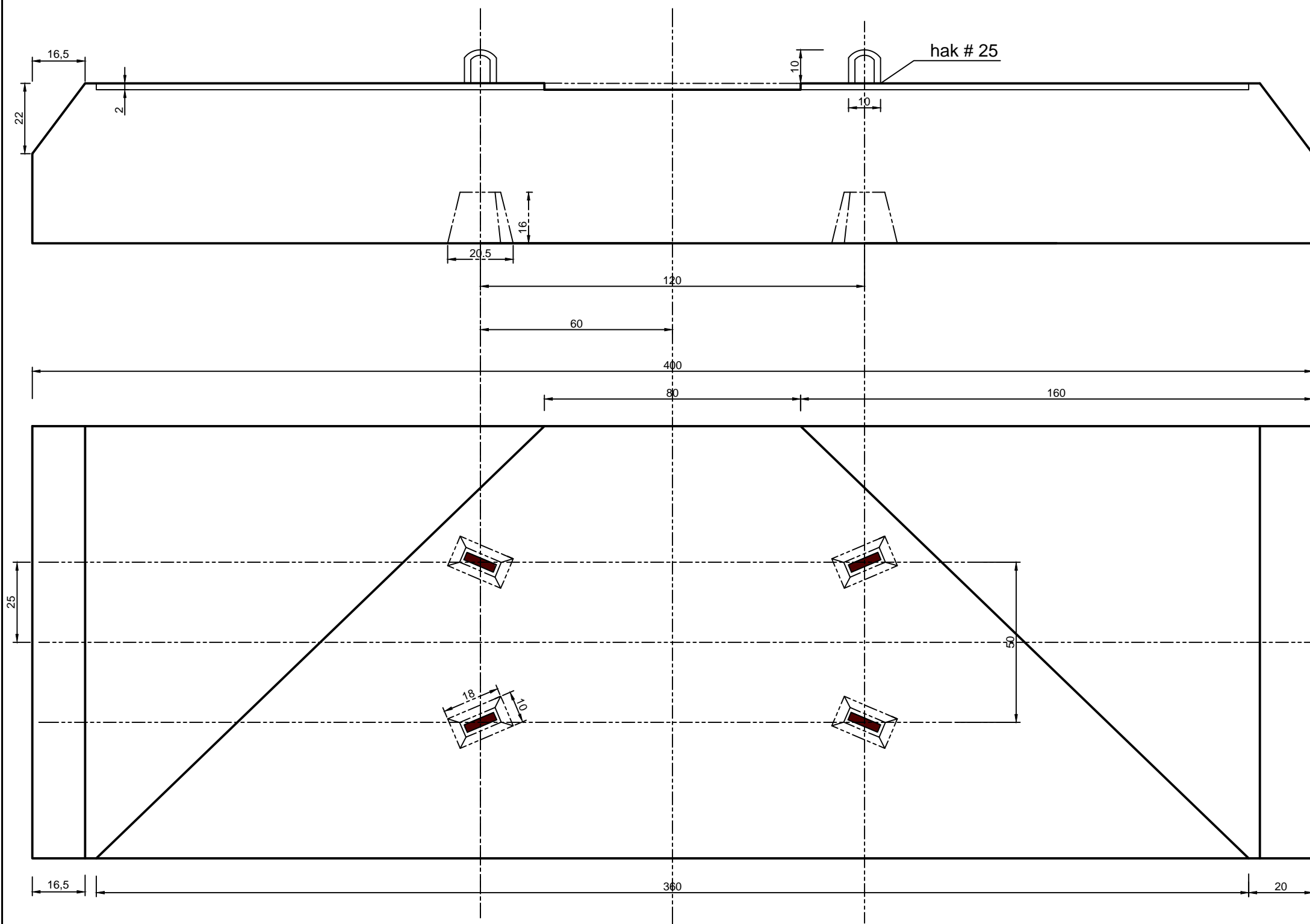


BALAST 400*135*50 MASA 6.1T



PREFABET		KREZSZYCE UL.SULĘCIŃSKA 19	
		Branża Arch.- Kons.	
		Skala (A4) 1:20 CM (1:2)	
Autor		Podpis	
Tytuł rysunku	BALAST 400*135*50 MASA 6.1T	Data: REWIZJA 03.11.16	
		Rys.Nr	